

AQUAFONTAL BVBA

Paryssenstraat 3
8740 Pitten
051.46.47.49

Project : Leopold de Waelplaats Antwerpen
Tekening : Vermogen Rev.4b

Softstarter Schneider ATS48D75Q

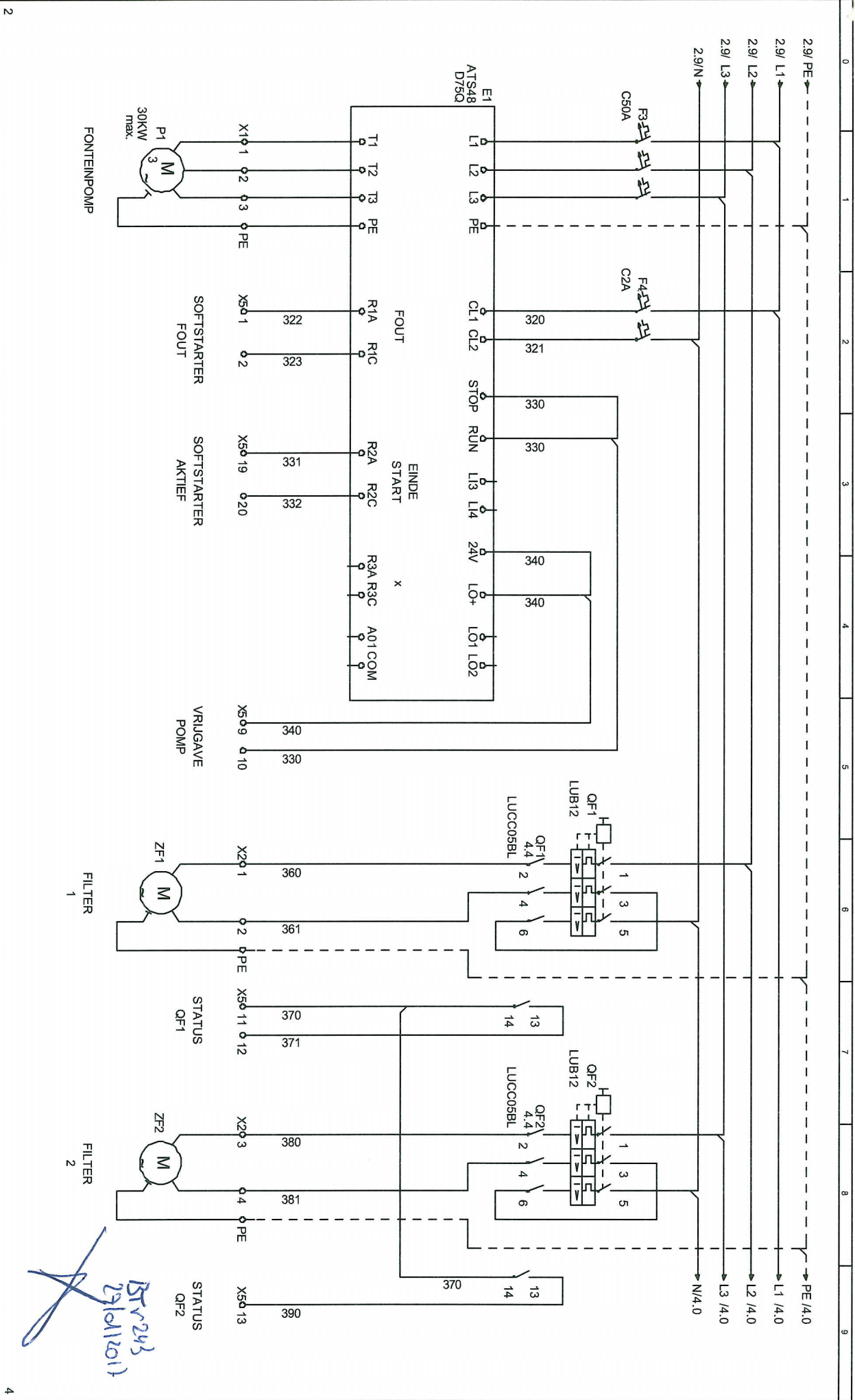


Getekend op : 08.Okt.2016
Gewijzigd op : 21.Jan.2017
Getekend door : LB

*BTW's
21/01/2017*

Hoogste pagina : 5
Aantal pagina's : 5

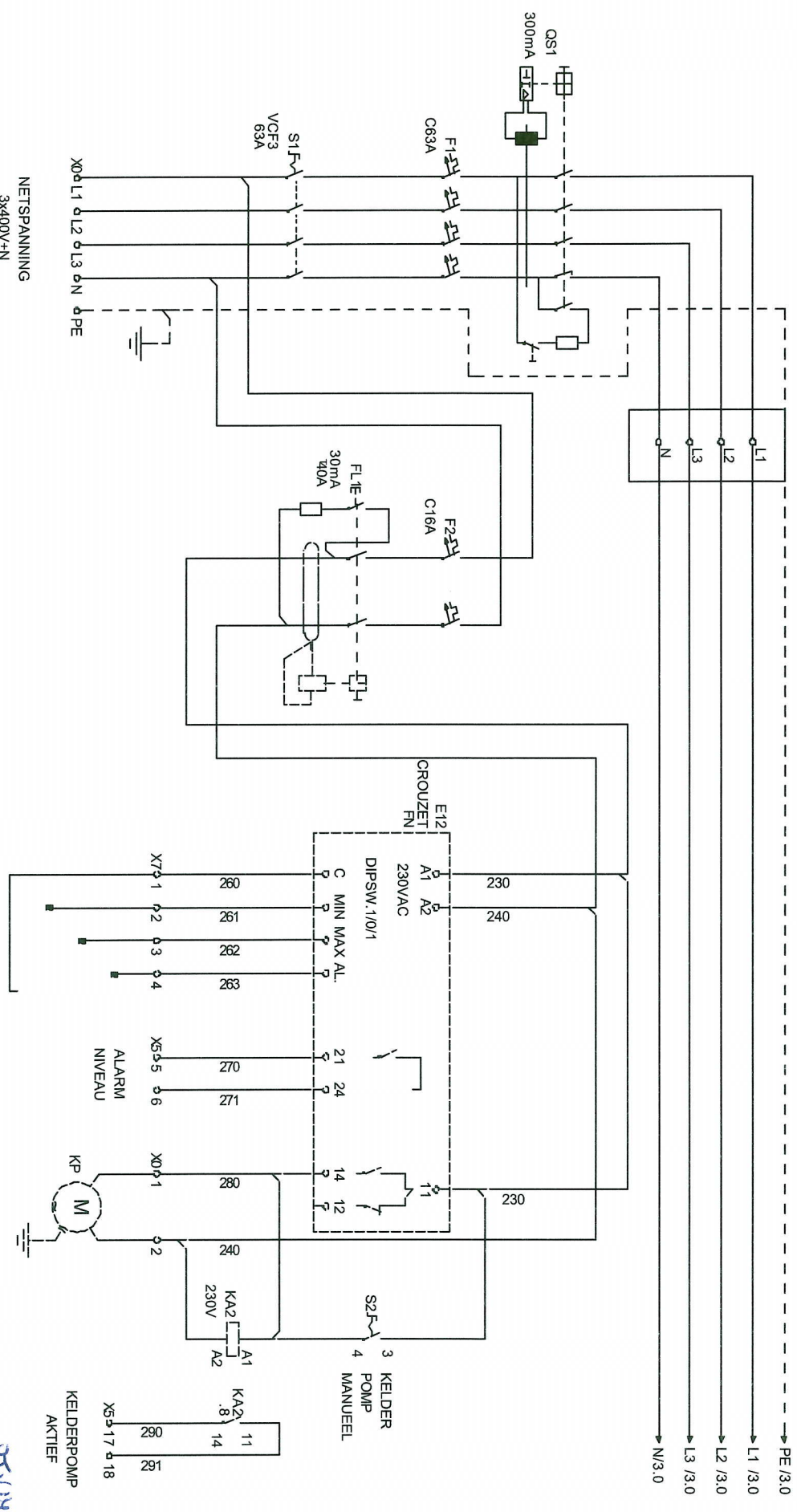
Change	Date	Name	Date	Drawn	Cont'	Norm	TITEL/PAGINA			Bl.
			08.Okt.2016	LB			Vermogen Rev.4b			1
			21.Jan.2017				Fonteinstruig			5 Bl.



BT 243
29/01/2017

Change	Date	Name	Nem	Date	Drawn	LB	21 Jan 2017	SOFTSARTER Vermogen Rev.4b Fonteinstilling	Bl.	3
									Bl.	5 Bl.

0 1 2 3 4 5 6 7 8 9



STEEDS ONDER SPANNING

STEEDS ONDER SPANNING

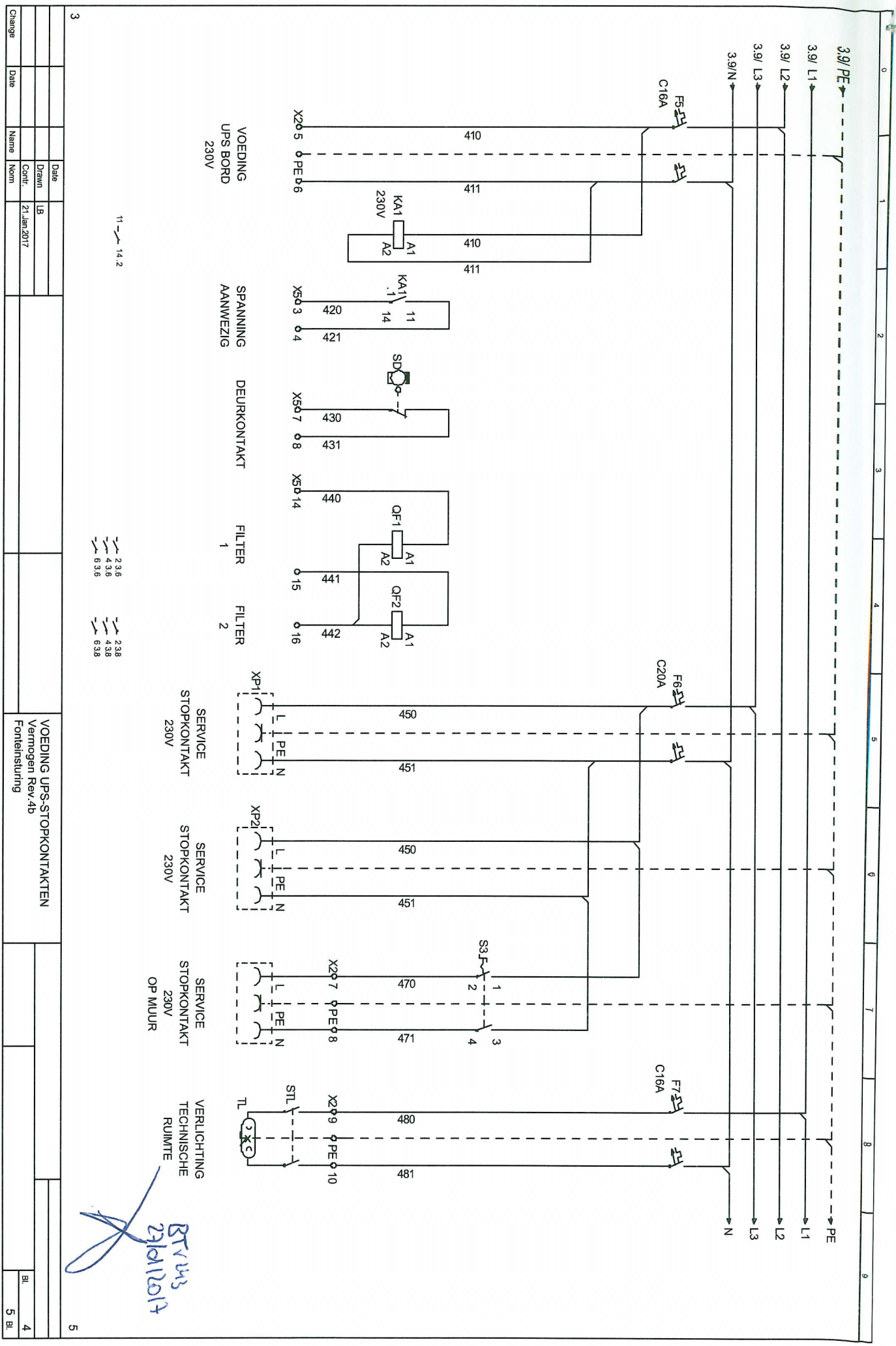
11-14.8

BTW3
21/01/2017

Change	Date	Name	Drawn	Date	Cont.	Ver	Rev	Bl.
			LB	21 Jan 2017				2
								5 Bl.

BTW3
21/01/2017

HOOPDKRING-KELDERPOMP
Vermeden Rev 4b
Fonteinstilling



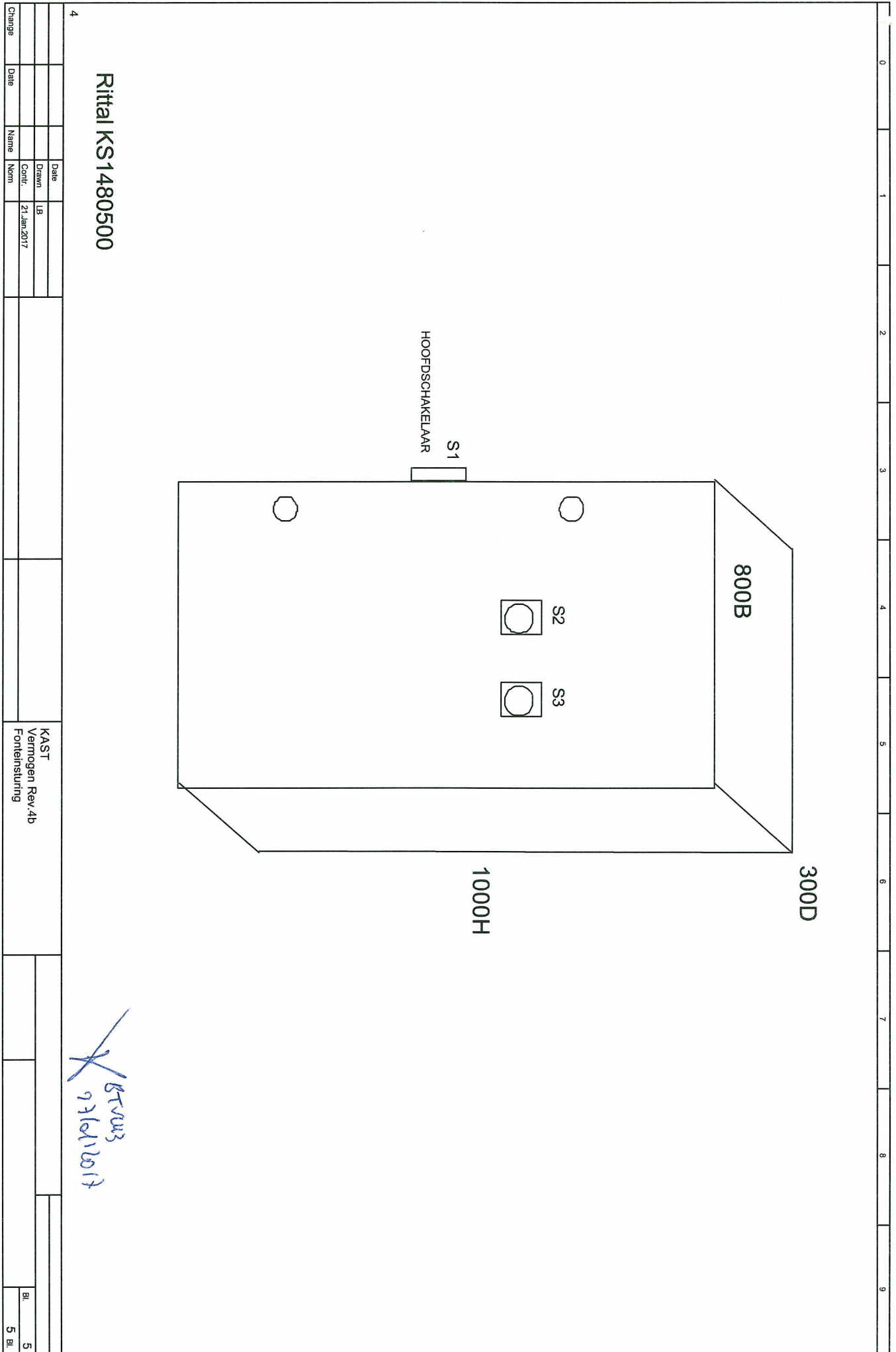
11-14.2

236
436
636

238
438
638

BTW3
21/01/2017

Change	Date	Name	Norm	Date	Drawn	Cont.	21 Jan 2017	VOEDING UPS-STOPKONTAKTEN Vermogen Rev.4b Fonteinstuuring	Bl.	4
					LB				5 Bl.	4



Uitwendige Invloeden / Aanduiding van het lokaal of van de plaats.	AA	AD	AE	AF	AG	AH	AK	AL	AM	AN	BA	BB	BC	BD	BE	CA	CB
Temperatuur	3																
Water		7															
Vaste voorwerpen			3														
Corrosie				1													
Schokken					2												
Vibraties						2											
Flora							1										
Fauna								1									
Zwerfstromen, elektromagnetische, -statische of ioniserende invloeden.									1								
Zonnestraling										2							
Bevoegdheid											4,5						
Lichaams-weerstand												3					
Contacten													1				
Ontruiming														1			
Stoffen															1		
Bouwmaterialen																1	
Structuur gebouw																	1

Fontein

doopveld de waasgraafs
9000 Antwerpen

Buuet Stijn
Ruwelsteenweg 29
8750 WINSINT

SBR - Electronics
Buuet

~~fontein~~
BTVUS
271012017
243177-0127105